

Freigegebene Batterien für PIKO MP plus Released batteries for PIKO MP plus

Version: 06/2020

Freigegebene Batterien / Released batteries				
Batterie / Battery	Modul Typ / Module typ	Wechselrichter / Inverter	Benötigter Energiezähler / Required energy meter (siehe Dokument freigegebene Energiezähler / see document released energy meters)	
BYD Battery-Box Premium HVS/HVM	5.1	B-Plus HVS	PIKO MP plus ²⁾	KOSTAL Smart Energy Meter
	7.7			
	10.2 ¹⁾			
	12.8 ¹⁾			
	8.3	B-Plus HVM		
	11.0			
	13.8 ¹⁾			
	16.6 ¹⁾			
	19.3 ¹⁾			
	22.1 ¹⁾			

Aktivierungscode Batterie erforderlich:

- Der Aktivierungscode dient zur Freischaltung der Batteriefunktion im KOSTAL Smart Energy Meter im Zusammenspiel mit dem PIKO MP plus. Nach Erwerb des Aktivierungscode über den KOSTAL Solar Webshop, richten Sie bitte wie in der Anleitung zum KOSTAL Smart Energy Meter beschrieben, den Wechselrichter und die Batterie ein.

Activation code battery required:

- The activation code is used to activate the battery function in the KOSTAL Smart Energy Meter in conjunction with the PIKO MP plus. After purchasing the activation code via the KOSTAL Solar Webshop, please set up the inverter and the battery as described in the instructions for the KOSTAL Smart Energy Meter.

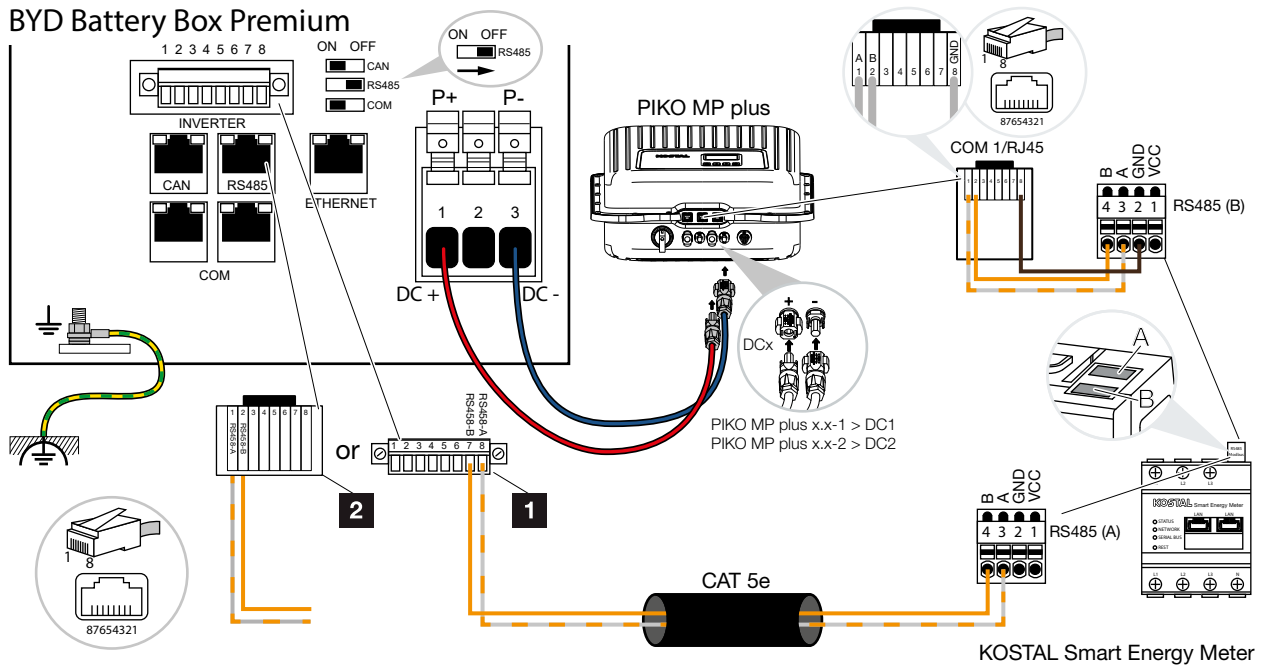
HVS: High Voltage Small, HVM: High Voltage Medium

- Der Einsatz dieser Varianten der BYD Battery-Box Premium sind nicht für den PIKO MP plus 1.5-1 - 2.5-1 freigegeben / The use of these variants of the BYD Battery-Box Premium are not approved for the PIKO MP plus 1.5-1 - 2.5-1
- Bei der Verwendung des PIKO MP plus als Hybrid Wechselrichter in Kombination mit der BYD Battery-Box Premium, kann bei entsprechendem hohem Leistungsangebot über den PV-Generator, die Ladeleistung größer als die Entladeleistung sein (Berechnung der maximalen Ladeleistung der Batterie: maximaler Ladestrom PIKO MP plus Batterieeingang (13A) x Nennspannung Batterie) / When using the PIKO MP plus as a hybrid inverter in combination with the BYD Battery-Box Premium, the charging power can be greater than the discharging power if the corresponding range of services is high (calculation of the maximum charging power of the battery: maximum charging current PIKO MP plus battery input (13A) x nominal voltage battery)

Kontakt

KOSTAL Solar Electric GmbH
Hanferstr. 6
79108 Freiburg i. Br.
Deutschland
Tel. +49 761 477 44 - 100
Fax +49 761 477 44 - 111
www.kostal-solar-electric.com

BYD Battery-Box Premium HVS/HVM Anschluss / Connection



BYD Battery-Box Premium (1)	KOSTAL Smart Energy Meter	Anschluss / Connection	Kabel / Cable
8	3	RS485 A	min. Cat.5e Twisted pair max. Ø 6,8mm max.15m
7	4	RS485 B	

BYD Battery-Box Premium (2)	KOSTAL Smart Energy Meter	Anschluss / Connection	Kabel / Cable
1	3	RS485 A	min. Cat.5e Twisted pair max. Ø 6,8mm max.15m
2	4	RS485 B	

Smart connections.

Kontakt

KOSTAL Solar Electric GmbH
 Hanferstr. 6
 79108 Freiburg i. Br.
 Deutschland
 Tel. +49 761 477 44 - 100
 Fax +49 761 477 44 - 111
 www.kostal-solar-electric.com