



## AXIstorage Li 10S Made in Germany

Hochleistungs-Li-Ionen-Speicher mit höchster Effizienz für Eigenheim, E-Mobilität und Gewerbe

### Die Pluspunkte:



10 kWh Speicherkapazität



Flexibel erweiterbar:  
bis max. 1.440 kWh Off-Grid  
bis max. 480 kWh On-Grid



Dauerhafte Ladeleistung: bis zu 5 kW (90 A)  
Dauerhafte Entladeleistung: bis zu 8,1 kW (150 A)



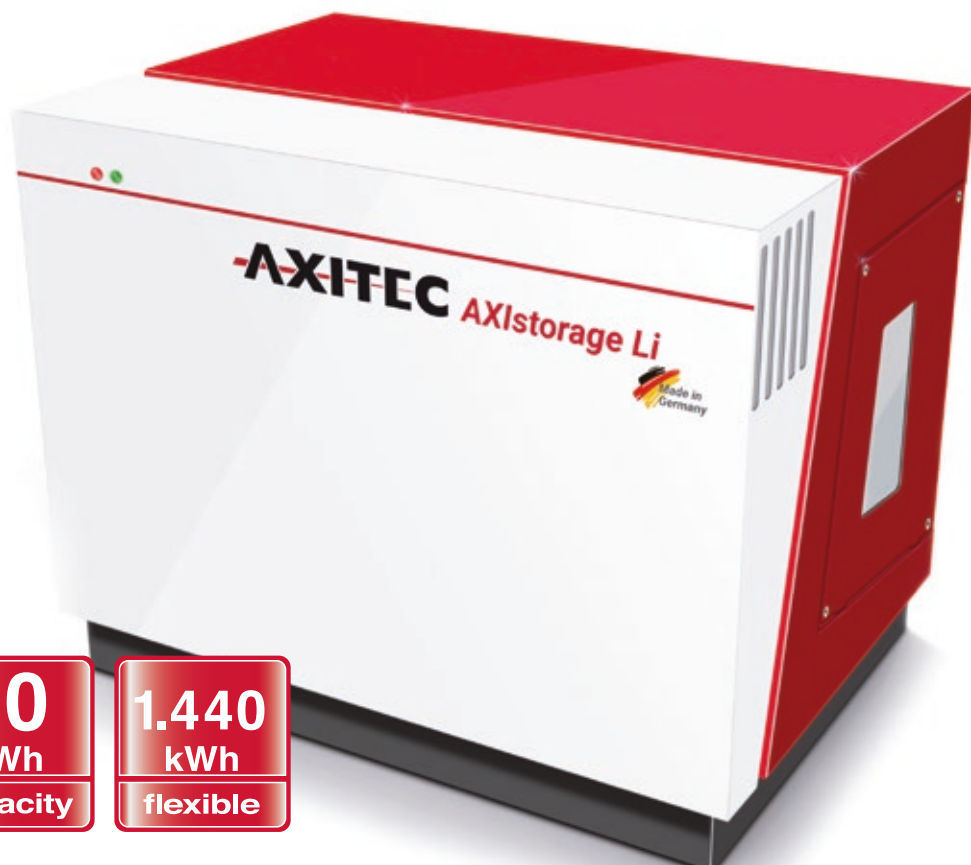
Bis zu 20 Jahre Lebensdauer durch optimiertes Kühlsystem



10 Jahre Zeitwertersatzgarantie



3-fach stapelbar



**10**  
kWh  
capacity

**1.440**  
kWh  
flexible

## AXIstorage Li 10S

### Elektrische Daten

	SMA
Energieinhalt	10 kWh
Nennspannung	54,0 V
Nennkapazität	186,3 Ah
Dauerhafte Ladeleistung	bis zu 5 kW (90 A)
Dauerhafte Entladeleistung	bis zu 8,1 kW (150 A) + 300 A Peak (für 3 Sek.)
DoD	ca. 80%
Lebensdauer	max. 40 MWh
Zellwirkungsgrad	bis zu 97% (bei 25°C)
Kühlung	Aktivlüfter
Temperaturbereich	0 - 45°C
Max. Luftfeuchtigkeit (nicht kondensierend)	85%
BMS (Batterie Management System)	integriert

### Aufbau und mechanische Daten

	SMA
Technologie	Lithium (NCA)
H x B x T	536 x 675 x 475 mm
Gewicht	104 kg
Schutzart	IP21

Erfüllt folgende Normen / Richtlinien:

IEC62897Ed1, DIN EN50272-1/2, 61427-1/2, 61508, 62281, 60950-1, 62619 (Norm Entwurf), 62620, CE + UN38.3

### Sicherheit

- Doppelt geschlossenes Metallgehäuse
- Erhöhte Bauweise, dadurch Schutz vor bodenseitigem Wasser
- Überwachung von Strom/Spannung, sowie Temperatur
- Relais- und Einzelzellüberwachung
- Ladezustands- und Batteriezustandsbestimmung (SOC + SOH)
- Ladungsausgleich zwischen den Zellen (passives Balancing)

### Im Lieferumfang enthalten

- 50 mm<sup>2</sup> Anschlussleitungen, 2 m Länge
- NH-Trenner (ohne NH-Sicherung)
- Integrierte Kommunikationsschnittstelle über CAN, CANopen, Mod Bus, RS232, RS485

### Kompatibel mit

- SMA Sunny Island: 4.4 / 6.0 / 8.0

### Zubehör für Erweiterungen

- Mastereinheit für Parallelschaltung von 2 bis max. 12 Speichern
- SMA Multicluster Box 6 / 12 / 36 optional je nach Erweiterungswunsch

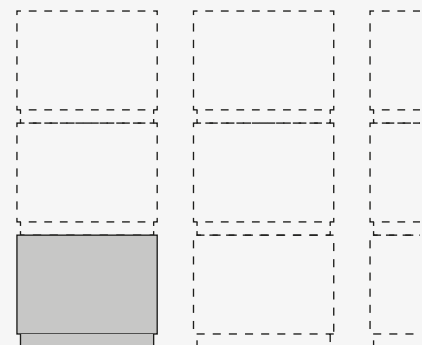
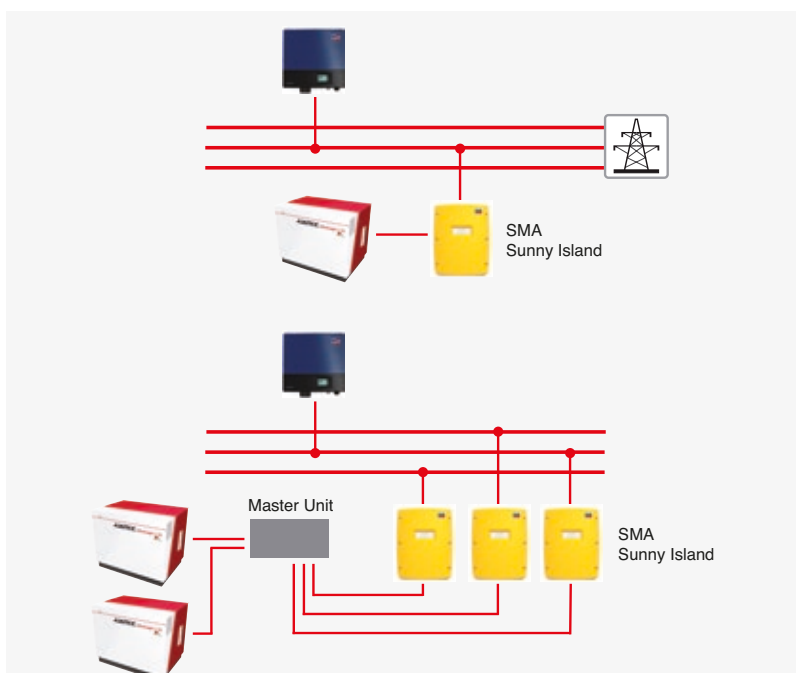


Abb. ähnlich

flexibel erweiterbar von 2 bis max. 144 Speichern  
= 1.440 kWh